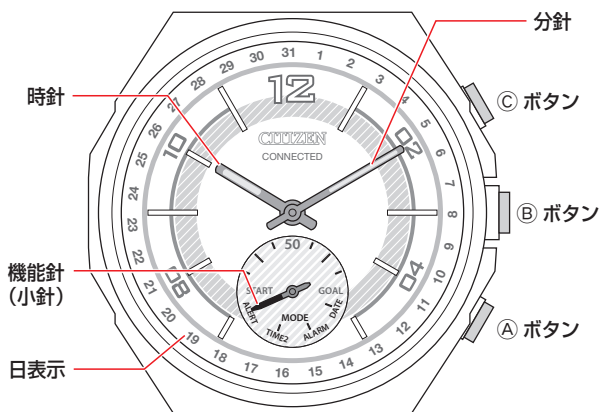


・仕様 / 操作の詳細は、Webマニュアルをご参照ください。

<https://citizen.jp/support/guide/html/yf05/yf05.html>

各部の名称



・お買い上げいただいた時計は、イラストと異なる場合があります。

スマートフォンを接続する前に

この時計は、省電力通信技術 **Bluetooth Low Energy** を使用し、スマートフォンと接続します。

接続には、スマートフォンに専用アプリ「**CITIZEN CONNECTED**」をインストールし起動させ、アカウント作成の上、ペアリングする必要があります。

接続までの流れは、次のようになります。

・アカウント作成には、メール受信が可能なメールアドレスが必要です。

・サインインやペアリングは、毎回行う必要はありません。

・Bluetooth®のワードマークとロゴは、Bluetooth SIG, Inc.が所有する登録商標です。

・Androidは、Google Inc.の登録商標です。

・iOSは、Apple Inc.のOSの名称です。IOSは、Cisco Systems, Inc. またはその関連会社の米国およびその他の国における登録商標または商標であり、ライセンスに基づき使用されています。

専用アプリのインストール

専用アプリの起動

サインイン
(アカウント作成)

ペアリング

接続

切断

接続要件

Android	Android OS 5.0以降
iPhone	iOS 10.0以降 (iPhone 5以降)
Bluetooth	Bluetooth smart対応/4.2 Low Energy

時計とペアリングして使用できるスマートフォンの条件については、以下でもご確認いただけます。

<https://www.citizen.jp/support/guide/html/yf05/yf05.html>

お客様の使用状況やバージョンアップによる仕様変更などによって、専用アプリの画面や表示が、本説明と異なる場合があります。
そのような場合、実際の画面の指示にしたがって操作を進めてください。

スマートフォンをペアリングする

時計とスマートフォンを接続するときは、まずペアリングを行います。

- ・ペアリングを行うと、固有の情報(ペアリング情報)が時計とスマートフォンにそれぞれ保存されます。
- ・専用アプリの起動時に、アカウントを作成します。アカウント作成には、メール受信が可能なメールアドレスが必要です。
- ・作成したアカウントのメールアドレスとパスワードは忘れないようご注意ください。

ペアリングする

- ・ペアリングには、時計とスマートフォンの両方の操作が必要です。
- ・あらかじめスマートフォンで、**Bluetooth**機能と**位置情報機能**をオンにしておきます。

- 1 アプリサイトから、専用アプリ「**CITIZEN CONNECTED**」をインストールする
- 2 専用アプリを起動する
 - ・アプリ画面は、ペアリングが完了するまで表示させたままにしておきます。
- 3 アカウントを作成する
 - ・アカウント作成後にログアウトしていた場合は、サインインします。
 - ・一度サインインすると、アプリを終了してもサインインの状態は保たれます。
- 4 時計の右中央の**ⓑ**ボタンを押して、アプリ画面の[続ける]をタップする



5 [これは私の時計です]をタップする



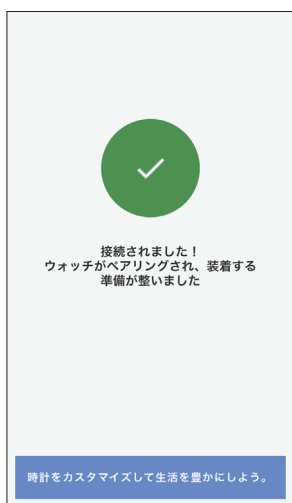
- 画面に表示される時計が、お使いの時計と異なる場合があります。
- 色合いだけでなく見た目もまったく異なる場合は、[時計が見つかりません]をタップします。
- 時計のアップデートが始まったときは、終わるまで待ちます。

6 制限時間内に、時計の右中央のⓂボタンを押し続ける



ペアリングが始まります。

- ペアリングに成功すると完了画面が表示されます。



■ アプリ画面内でペアリングを始めるには

ペアリングが解除されたときは、[プロフィール]画面の[時計のペアリング]または[+追加]ボタンをタップします。



同期について

ペアリング後の時計とスマートフォンは、専用アプリが起動したり表示されると、接続とデータの同期が自動で始まります。

- 同期が始まると、時計のすべての針が1回転します。
- データの同期には時間がかかる場合があります。
- データの同期は、設定の変更などのアプリ操作によっても行われます。

また、[ホーム]画面で画面を下方向にスワイプしても同期が始まります。



時刻受信について

時計は、スマートフォンと接続するごとに時刻情報を取得し、自動で時刻・カレンダーを合わせます。



電池交換について

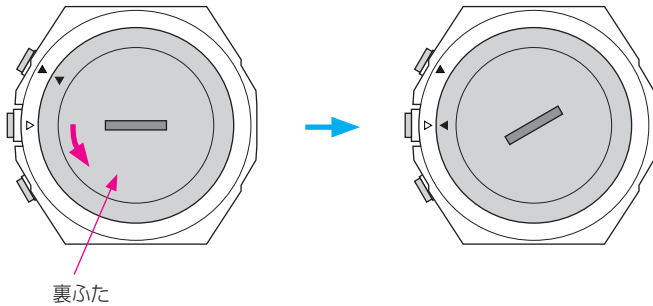
この時計は、電池の電圧が低下すると、すべての針が6時(真下)を指して停止し、電池交換の時期をお知らせします。



- 時計のいずれかのボタンを押すと解除されますが、早めに電池交換を行ってください。
- 時計の電池残量は、専用アプリの[プロフィール]画面で確認することができます。

■ 電池を交換するときは

1 硬貨などを使用し、時計の裏ふたを反時計回りに回す



裏ふた

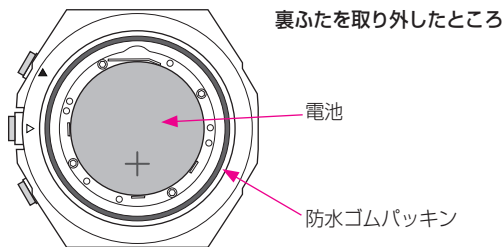
- 裏ふたの刻印(▲)が、△の位置にくるまで回します。

2 時計をひっくり返して、電池を取り出す

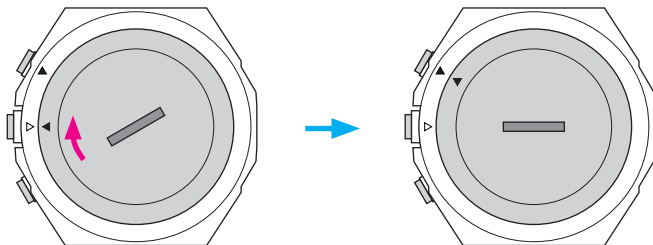
3 新しい電池を時計に取り付ける

- 電池上面のプラス(+)マークが見えるように取り付けます。

4 防水ゴムパッキングが、正しい位置に組み込まれているか確認する



5 裏ふたの刻印(▲)が△の位置にくるように裏ふたを取り付けて、裏ふたを時計回りに回す



- 裏ふたの刻印(▲)が、▲の位置にくるまで回します。
- 糸くずなどを挟み込まないよう注意します。
- 溝が真横になるまで確実に回します。
- 電池交換が終わったら、専用アプリを起動して、時計とスマートフォンを同期させます。