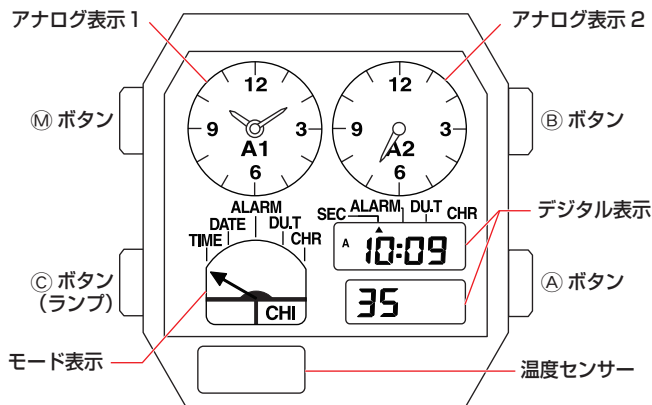


8987/8989 簡易操作ガイド

・仕様 / 操作の詳細は、取扱説明書をご参照ください。  8987/8989 取扱説明書

各部の名称

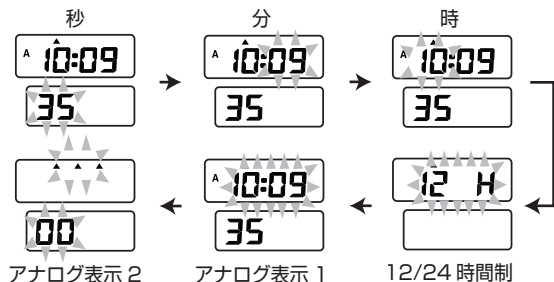


・モデルによってデザインが異なります。

時刻を合わせる

デジタル表示、アナログ表示 1、アナログ表示 2 のすべてを合わせます。

1. **M ボタン**をくり返し押し、モード表示が「TIME」を指すようにする
2. **B ボタン**を 2 秒間以上押す
デジタル表示の秒が点滅し、時刻合わせができるようになります。
3. 時報に合わせて **A ボタン**を押す
A ボタンを押すごとに、デジタル表示の秒が 00 に戻ります。
4. **B ボタン**をくり返し押し、合わせる対象を選ぶ
B ボタンを押すごとに、点滅部分が切り替わります。



5. **A ボタン**を押して合わせる
選んだ対象の表示が変わります。
 - ・「分」や「時」を選んでいるとき：A ボタンを押し続けると、表示が連続して変わります。
 - ・12 時間制表示を選ぶと、「A (午前)」または「P (午後)」が表示されます。
 - ・「アナログ表示 1」を選んでいるとき：アナログ表示 1 の時刻を、デジタル表示と同じ時刻に合わせます。A ボタンを押し続けると、針が連続して動きます。
 - ・「アナログ表示 2」を選んでいるとき：アナログ表示 2 の針を 12 時位置に合わせます。A ボタンを押し続けると、針が連続して動きます。B ボタンを押すと、時刻合わせは終了します。
6. 手順 3、4 をくり返し、他の対象を合わせる
7. **M ボタン**を押して、終了する

カレンダーを合わせる

この時計のカレンダーは、一度正しく設定すると、以下の日付まで、修正不要です。

8987: 2019 年 12 月 31 日

8989: 2099 年 12 月 31 日

・年と月はカレンダー合わせのときのみ表示されます。

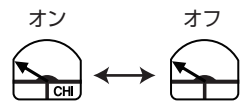
1. **M ボタン**をくり返し押し、モード表示が「DATE」を指すようにする
デジタル表示にカレンダーが表示されます。
2. **B ボタン**を 2 秒間以上押す
表示が点滅して、カレンダー合わせができるようになります。
 - ・以下の順番で合わせます。
8987: 「曜」→「日」→「月」→「年」
8989: 「月」→「日」→「年」
 - ・8989 では、曜日は自動で設定されます。
3. **B ボタン**をくり返し押し、合わせる対象を選ぶ
B ボタンを押すごとに、点滅部分が切り替わります。
4. **A ボタン**を押して合わせる
選んだ対象の表示が変わります。
 - ・A ボタンを押し続けると、表示が連続して変わります。
5. 手順 3、4 をくり返し、他の対象を合わせる
6. **M ボタン**を押して、終了する

時報を鳴らす

モード表示「TIME」の時刻に合わせて、時報が鳴ります。

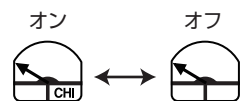
8987

1. **M ボタン**をくり返し押し、モード表示が「TIME」を指すようにする
2. **A ボタン**と **B ボタン**を同時に押す
モード表示の下に「CHI」と表示されて、時報が鳴るようになります。
 - ・A ボタンと B ボタンを同時に押すごとに、時報のオン / オフが切り替わります。



8989

1. **M ボタン**をくり返し押し、モード表示が「TIME」を指すようにする
2. **A ボタン**を 2 秒間以上押す
モード表示の下に「CHI」と表示されて、時報が鳴るようになります。
 - ・A ボタンを 2 秒間以上押すごとに、時報のオン / オフが切り替わります。



デュアルタイムを使う

モードを [DU.T] (デュアルタイム) にすると、他の地域の時刻を表示させることができます。
 ・デュアルタイムは 10 分単位で修正できます。

デュアルタイムを表示する

1. **M** ボタンをくり返し押して、モード表示が「DU.T」を指すようにする
 デジタル表示の秒の右に「L」が表示され、デュアルタイムが表示されます。

デュアルタイムの時刻を変更する

1. **M** ボタンをくり返し押して、モード表示が「DU.T」を指すようにする
2. **B** ボタンを 2 秒間以上押す
 デジタル表示の「時」が点滅し、デュアルタイムの時刻を変更できるようになります。
3. **A** ボタンを押して、デュアルタイムの時を合わせる
 ・**A** ボタンを押し続けると、表示が連続して変わります。
4. **B** ボタンを押す
 デジタル表示の「分」の十の桁が点滅します。
5. **A** ボタンを押して、デュアルタイムの分を合わせる
 ・**A** ボタンを押し続けると、表示が連続して変わります。
6. **M** ボタンを押して、終了する

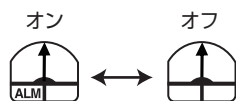
アラームを使う

モード表示「TIME」の時刻に合わせて、アラームが約 20 秒間鳴ります。
 ・アラーム音は、いずれかのボタンを押すと止まります。

1. **M** ボタンをくり返し押して、モード表示が「ALARM」を指すようにする
 デジタル表示に、現在設定されているアラーム時刻と気温メモの気温が表示されます。
2. **B** ボタンを 2 秒間以上押す
 デジタル表示の「時」が点滅し、アラームの時刻を変更できるようになります。
3. **A** ボタンを押して、アラームの時を合わせる
 ・**A** ボタンを押し続けると、表示が連続して変わります。
4. **B** ボタンを押す
 デジタル表示の「分」が点滅します。
5. **A** ボタンを押して、アラームの分を合わせる
 ・**A** ボタンを押し続けると、表示が連続して変わります。
6. **M** ボタンを押して、終了する

アラームの設定をオン/オフする

モード表示「ALARM」のときに、
A ボタンを押します。
 ・**A** ボタンを押すごとに、アラームの設定のオン/オフが切り替わります。



アラーム音を確認するには

モード表示「TIME」のときに、**A** ボタンと **B** ボタンを同時に押し続けます。

気温メモ

この時計は、1 日一回アラームの設定時刻に、気温を計測し記憶します。前回記憶された気温は、上書きされます。
 ・アラームの設定がオフでも、気温メモは有効です。

クロノグラフを使う

1/1000 秒単位、最大 12 時間まで計測できます。
 ・他のモードに切り替えても計測は継続されます。

1. **M** ボタンをくり返し押して、モード針が「CHR」または「ST.W」を指すようにする
 デジタル表示に、クロノグラフが表示されます。

2. クロノグラフを使う

スタート/ストップ：**B** ボタンを押します。

・計測中に **A** ボタンを押すと、経過時間 (スプリットタイム) が表示され、「SPL」が点滅します。経過時間表示を終了するには、もう一度 **A** ボタンを押します。

リセット：ストップ中に、**A** ボタンを押します。

・クロノグラフ終了後は、必ずリセットを行い、モードを「TIME」にします。

アナログ表示 2 の表示を切り替える

・モード表示「CHR」のときは、表示の切り替えはできません。

1. **B** ボタンをくり返し押して、表示を切り替える
 デジタル表示の「▲」マークが、現在の表示を示します。

▲の表示	表示内容
SEC	モード表示「TIME」の時刻の「秒」
ALARM	アラーム時刻の「時」
DU.T	デュアルタイムの「時」

気温を測る

・気温を測るときは、時計を腕から外してください。

1. **M** ボタンをくり返し押して、モード表示が「DATE」を指すようにする
 デジタル表示に測定された気温が表示されます。
 ・気温の測定間隔に合わせて、「°C」が点滅します。

気温の測定間隔の設定を変更する

1. **M** ボタンをくり返し押して、モード表示が「DATE」を指すようにする
2. **A** ボタンを押す
 「°C」の点滅の間隔が変わり、気温の測定間隔が切り替わります。
 ・**A** ボタンを押すごとに、測定間隔が毎分と毎秒で切り替わります。
 ・毎秒測定の場合は、最初の数分間毎秒測定を行い、その後は毎分測定を行います。

「°C」のかわりに「Error」と表示されているときは

A ボタンと **B** ボタンを同時に押すと、正常な表示に戻ります。

オールリセットを行う

・動作中のクロノグラフはリセットされます。

1. **A**、**B**、**C**、**M** ボタンを同時に押す
 ボタンを離すと、確認音が鳴り、オールリセットが終了します。

オールリセットのあとは

オールリセットのあとは、時刻合わせ、カレンダー合わせ、アラームの設定を行ってください。